

Украинская Академия Архитектуры  
Предприятие «Энергоминимум», г. Киев  
Предприятие «Теплообмен», г. Севастополь

# Все о теплой форточке



**КИЕВ-2011**

Все о теплой форточке. Киев-2011.

Авторы: кандидаты техн. наук - Барон В.Г., Гершкович В.Ф.,

Сборник публикаций о теплой форточке из информационного сборника  
«Энергосбережение в зданиях»

## Содержание

	Стр.
Предисловие.....	4
Новое устройство для современной квартиры – теплая форточка.....	5
1. Неправильная вентиляция.....	5
2. Что такое теплая форточка?.....	6
3. Опытный образец.....	6
4. Испытание опытного образца.....	7
5. Эффективность.....	9
Хорошо, когда в доме есть теплая форточка.....	10
1. Новое изделие.....	10
2. Результаты теплофизических испытаний серийных образцов..	11
Новости теплой форточки.....	12
Новая профессия теплой форточки.....	14
1. Воздух нужен не только людям, но и котлам.....	14
2. Техническое задание на разработку аппарата ТеФо-К.....	14
3. Теплотехнические испытания опытного образца ТеФо-К.....	15
4. Установка ТеФо-К в кухне квартиры.....	16
Новый дизайн теплой форточки.....	17
Экономический эффект теплой форточки в здании с тепловым насосом	18
Наперегонки с Европой. Наша Теплая Форточка лидирует.....	20
Преимущества локальной рекуперативной вентиляции.....	25
Современное окно с функцией рекуперативной вентиляции.....	29
Приложение:	
Основные характеристики рекуператоров ТеФо.....	35

## Предисловие

- *Открой форточку, здесь дышать нечем!*
- *От нее сквозит, я и так чихаю!*

Каждому приходилось слышать подобные диалоги или принимать в них активное участие. С понятием «форточка» всегда ассоциировались *свежий воздух* и *опасность простуды*. Так было.

Теперь появилась Теплая форточка. От нее простудиться нельзя. С этим новым понятием ассоциируется *только свежий воздух*. И еще *энергетическая эффективность*, потому что свежий воздух в теплой форточке греется без затрат внешней энергии, а только исключительно за счет теплоты удаляемого воздуха.

В отличие от многих других изделий современной вентиляционной техники, теплая форточка пришла к нам не из дальних стран. Она родилась здесь, в Севастополе и в Киеве, в процессе совместного обсуждения вариантов ее конструкции двумя авторами, которые теперь представляют читателю это издание.

Теплая форточка (торговая марка «ТеФо») серийно выпускается севастопольским предприятием ООО «Теплообмен» с 2005 года.

В это издание включены статьи, ранее публиковавшиеся в информационном сборнике «Энергосбережение в зданиях», а в приложении приведены технические характеристики изделий, изготавливаемых в 2011 году.

## Новое устройство – ТЕПЛАЯ ФОРТОЧКА

*Из информационного сборника «Энергосбережение в зданиях» №20 (№1 за 2004 г.)*

### 1. Неправильная вентиляция

Удивительно нелогичными выглядят привычные принципы вентиляции квартир, заложенные в действующие у нас нормы и правила проектирования, если взглянуть на эти принципы, опираясь на современные представления о комфорте и об энергетической эффективности.

С одной стороны, воздухообмен, который обеспечивается лишь решетками в кухнях и санузлах при естественном побуждении, совершенно недостаточен, особенно для больших квартир. Кроме того, само это побуждение действует вопреки потребности: в стужу оно выдувает тепло из квартиры, а в течение большей части отопительного сезона тяга едва заметна.

С другой стороны, этот воздухообмен избыточен, если учесть, что зимой среди дня, когда во многих квартирах нет людей, теплота постоянно и бессмысленно вытекает наружу через вытяжные решетки.

В последнее время вентиляционные проблемы в жилых домах еще более усугубились.

Единственным источником свежего воздуха в этих домах остаются окна. Прежде притворы оконных переплетов выполнялись плохо, и воздух зимой проходил через них, как сквозь решето, переохлаждая комнаты. Теперь, когда окна стали практически герметичными, гравитационные вытяжные системы, лишенные притока свежего воздуха, перестали удалять воздух, и относительная влажность в помещениях увеличилась до 80...90%. В результате на внутренней поверхности наружных стен стала осаждаться влага, образуя темные пятна.

Можно ли избежать этого?

Есть несколько способов.

Свежий воздух можно подавать системой принудительной приточной вентиляции, но этот способ реализовать не всегда удастся. К тому же, воздух, поступающий в комнаты не непосредственно снаружи, а из каналов, некоторыми людьми субъективно не воспринимается как свежий. Возможно, они неправы, но и психологический фактор нельзя сбрасывать со счета.

Конструкторы окон предложили свой способ. Они сделали осознанный шаг назад, устранив достигнутую ими полную герметичность и заменив ее контролируемой воздухопроницаемостью. Это достигается установкой в конструкции переплетов специальных проветривателей, некоторые из которых могут закрываться полностью или частично под действием ветра, по сигналу датчиков или вручную. Часто конструкции окон выполняются с затворами, при особом положении которых по всему периметру притвора сохраняется тонкая щель, через которую воздух может проникать в комнату.

Таким образом, щели в окнах, однажды уже ликвидированные благодаря применению новых материалов и технологий, теперь возродились в новом качестве для того, чтобы воздух, необходимый для жизнедеятельности человека, все же поступал через окна.

Удивительно, не правда ли? Еще недавно наши дешевые окна были плохи, потому что они не защищали должным образом комнаты от проникновения в них холодного зимнего воздуха, способствуя простудам и вынуждая нас платить лишние деньги за отопление. Теперь окна стали намного дороже, потому что они,

во-первых, снабжены герметичными притворами, и, во-вторых, снабжены устройствами для разгерметизации. В результате они почти так же, как и прежде, пропускают в комнаты холодный зимний воздух и способствуют перерасходу тепловой энергии, которая становится все дороже.

Одним из основных элементов новой концепции вентиляции квартиры является осознание необходимости обеспечения вентиляции жилых комнат, имеющих герметичные окна, независимо от вентиляции кухонь и санузлов.

Это вполне очевидное стремление до сего времени нигде не реализовано, потому что пока не созданы устройства, способные решить эту непростую техническую задачу достаточно компактно, эстетично, экономично и эффективно.

Ниже представлены первые результаты работы по созданию и исследованию такого устройства.

## 2. Что такое теплая форточка?

Теплой форточкой (ТеФо) мы назвали устройство, обеспечивающее воздухообмен в комнате и теплообмен между теплым воздухом, покидающим комнату, и холодным приточным.

В основу конструкции ТеФо положены принципы создания теплообменных аппаратов с высокой плотностью теплового потока, разработанные предприятием «Теплообмен» (г. Севастополь). Теплообменники, созданные на этом предприятии, находят все более широкое применение в качестве водонагревателей в системах отопления и горячего водоснабжения, а также в технологических аппаратах различного назначения. Они состоят из тонкостенных трубок периодического профиля, выполненных из нержавеющей стали и собранных, благодаря особой технологии, в чрезвычайно плотный пучок.

Высокая плотность пучка теплообменных трубок позволила создать весьма компактную конструкцию теплой форточки.

## 3. Опытный образец

На рис.1 представлена схема опытного образца ТеФо.

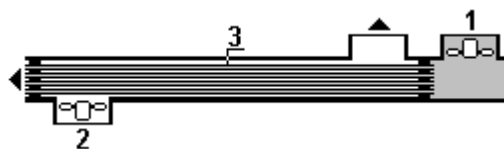


Рис.1 Схема опытного образца ТеФо

**1** – приточный вентилятор, **2** – вытяжной вентилятор, **3** – теплообменные трубки

ТеФо габаритными размерами 165x175x850 мм оснащен двумя осевыми вентиляторами номинальной воздухопроизводительностью 100 м<sup>3</sup>/ч, развивающими согласно их паспорту давление 20 Па при работе без сети. Внутри аппарата размещены теплообменные трубки, собранные в плотный пучок, обеспечивающий площадь живого сечения 0,00242 м<sup>2</sup> по трубному и 0,003175 м<sup>2</sup> по межтрубному пространству. Общая площадь поверхности теплообмена составляет 1 м<sup>2</sup>.

Опытный образец ТеФо конструировался на параметры, представленные в таблице 1.

## Расчетные параметры опытного образца ТеФо

Таблица 1

Параметр		Ед. изм.	Количество
Производительность	по притоку	м <sup>3</sup> /ч	30
	по вытяжке		30
Температура приточного воздуха	на входе	°С	-22
	на выходе		+10
Температура вытяжного воздуха	на входе		+20
	на выходе		-12
Общая установленная мощность вентиляторов		Вт	28

## 4. Испытание опытного образца

Опытный образец, сконструированный и изготовленный на предприятии «Теплообмен» в г. Севастополе, был испытан на сертификационном стенде лаборатории тепловых исследований КиевЗНИИЭП.

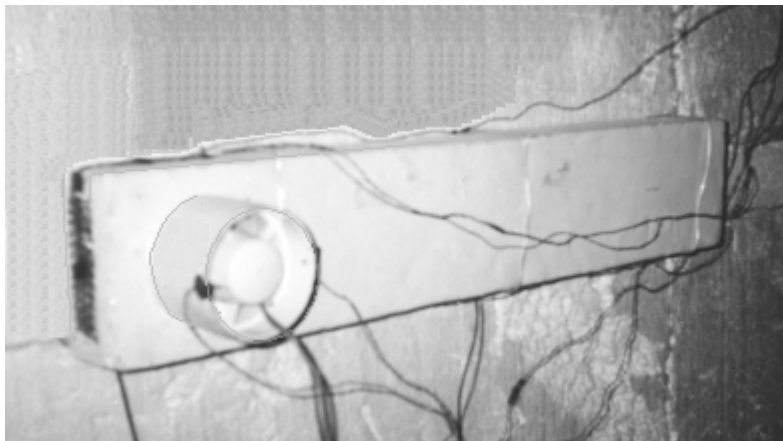


Рис.2 Опытный образец ТеФо в климатической камере

Измерения температур воздуха в каждой точке проводились двумя термопарами с точностью до 0,01 °С. Результаты измерений фиксировались и обрабатывались по специальной компьютерной программе. Расходы воздуха измерялись крыльчатым анемометром, показания которого дублировались электрическим термоанемометром. Схема расположения термопар показана на рис. 3, а результаты измерений представлены в таблице 2.

Полученные экспериментально сводные параметры опытного образца ТеФо приведены в таблице 3.

Небаланс тепловых потоков приточного и вытяжного воздуха в опытном образце является следствием теплообмена на не утепленных поверхностях ТеФо, выходящих в теплую часть климатической камеры, в то время как внутри аппарата в его холодном отсеке перемещался еще не подогретый приточный воздух.

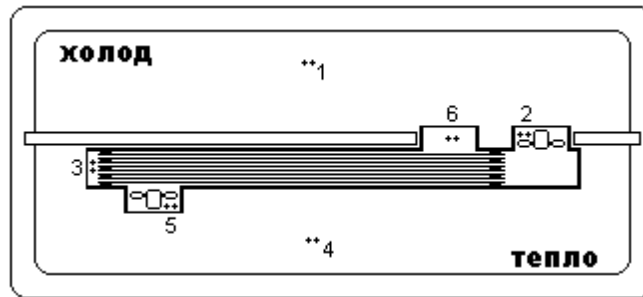


Рис. 3 Схема расположения термопар 1...6 в ТеФо и в отсеках климатической камеры

Осредненные значения измеренных температур

Таблица 2

Воздух	Место измерения	Термопары	Значения температур, °С, при трех замерах и средние			
			1	2	3	Средние
Приточный	В камере	1	-23,9	-24,0	-24,16	-24,02
	На входе	2	-21,90	-22,49	-23,06	-22,48
	на выходе	3	+7,45	+7,38	+7,08	+7,30
Вытяжной	В камере	4	+19,28	+19,19	+19,27	+19,25
	На входе	5	+19,57	+19,48	+19,51	+19,52
	на выходе	6	-11,54	-9,61	-10,09	-10,41

Эффективность рекуперации определена с учетом отношения средней разности температур воздуха на входе в ТеФо и на выходе из него к начальной разности температур приточного и вытяжного воздуха.

Относительно высокие значения величины эффективности рекуперации в опытном образце аппарата открывают перспективы для широкого применения теплой форточки с учетом возможностей ее дальнейшего совершенствования.

Основные параметры опытного образца ТеФо

Таблица 3

Параметр			Ед. изм.	Количество
Приток	Расход воздуха		м <sup>3</sup> /ч	29,2
	Температура	на входе	°С	-22,48
		на выходе		+7,30
		разность		29,78
Тепловой поток		Вт	291,3	
Вытяжка	Расход воздуха		м <sup>3</sup> /ч	20,6
	Температура	на входе	°С	+19,52
		на выходе		-10,41
		разность		29,93
Тепловой поток		Вт	206,5	
Небаланс теплового потока			%	28
Эффективность рекуперации			%	71



## 5. Эффективность

Опытный образец был создан исключительно для целей теплотехнических испытаний, которые, в конечном итоге, подтвердили техническую возможность применения нового аппарата, использующего современные отечественные технологии производства теплообменников с высокой плотностью теплового потока. Серийные образцы, вероятно, будут различны по форме, производительности, исполнению. Но прежде чем говорить о серийном изготовлении ТеФо, надо оценить их эффективность.

Применение теплоутилизаторов любого типа обычно связывают с их экономической эффективностью, полагая, что затраты на их приобретение со временем окупятся в результате уменьшения теплопотребления. Простой расчет показывает, что образец, подобный опытному, при максимальной тепловой мощности около 250 Вт способен сэкономить за год не более 0,2 Гкал, даже если он будет работать в течение отопительного периода по 12 часов в сутки. В денежном выражении эта экономия не превысит 4 у.е. в год, - сумма незначительная по сравнению с затратами на его изготовление, которые предварительно оцениваются в 150 у.е.

Выходит, зря мы старались, напрасно создавали и испытывали опытный образец, затрачивая на него и время, и деньги, вместо того, чтобы с самого начала произвести этот элементарный расчет?

Нет, не зря.

На самом деле, эффективность теплой форточки лежит несколько в иной сфере. Чтобы показать эту эффективность, рассмотрим преимущества их применения в экспериментальном 25-квартирном жилом доме, где будут применены 72 ТеФо.

При расчете тепловых потерь этого дома по действующим нормам проектирования оказалось, что на долю трансмиссионных потерь хорошо утепленного дома приходится 72 кВт, а потери с вентиляционным воздухом, которые рассчитываются при однократном воздухообмене, составляют 90 кВт.

Как только мы установим в каждой комнате ТеФо, больше не придется затрачивать тепло для подогрева вентиляционного воздуха. Точнее говоря, почти не придется, потому что, сэкономив 250 Вт тепловой мощности в каждой комнате при 70-процентной эффективности ТЕФО, нужно все-таки затратить  $\frac{250(1-0,7)}{0,7}=107$  Вт для того, чтобы подогреть приточный воздух до комфортной температуры. В расчете на дом это  $107 \times 72 / 1000 = 8$  кВт вместо 90.

Таким образом, тепловые мощности теплогенератора для отопления жилого дома и отопительной системы уменьшатся на 82 кВт. Важно отметить, что уменьшение это произойдет не столько из-за рекуперации, сколько вследствие рациональной вентиляции жилого дома. При удельной стоимости одного киловатта тепловой мощности системы отопления около 140 у.е. стоимость системы отопления жилого дома в результате применения ТеФо уменьшится на  $140 \times 82 = 11480$  у.е. Это больше стоимости всех 72-х теплых форточек.

Оказывается, применение ТеФо станет выгодным еще до того, как это устройство начнет работать на экономию тепловой энергии!

Но мы еще не учли уменьшения стоимости теплогенератора. В нашем экспериментальном доме тепловая энергия будет вырабатываться в тепловом насосе, удельная стоимость которого оценивается величиной 300 у.е./кВт. Поскольку в результате применения ТеФо тепловая мощность теплогенератора

уменьшится на 82 кВт, это приведет к сокращению суммы инвестиций примерно на 25 тыс. у.е.

Конечно, тепловой насос – это дорогое устройство, которое должно окупиться за время эксплуатации. В других случаях экономия инвестиций в источник теплоснабжения будет несколько меньше, но она все равно будет.

Впрочем, дело не только в экономии и, быть может, даже не столько в ней.

Мы работаем над созданием аппарата, который, как можно надеяться, войдет в жизнь наших современников деталью не только утилитарно полезную, но и предметом, способствующим улучшению качества жизни. Человек в своем доме перестанет быть пассивным объектом воздействия неприятных запахов и сквозняков, вентиляции случайной и неэффективной. В конце концов, каждый из нас должен иметь возможность, бережно сохраняя тепло своего жилища, осознанно управлять его воздухообменом, не испытывая дефицита в свежем воздухе и не подвергая себя простудам.

### Хорошо, когда в комнате есть теплая форточка

*Из информационного сборника «Энергосбережение в зданиях» №22 (№3 за 2004 г.)*

#### 1. Новое изделие

Кажется, вечному противостоянию любителей свежего воздуха и потенциальных пациентов, опасющихся простуды приходит конец. Появилась на свет Теплая Форточка, сокращенно названная «ТеФо».

ТеФо – это устройство, обеспечивающее воздухообмен в комнате и теплообмен между воздухом, покидающим эту комнату, и поступающим в нее свежим воздухом. Зимой ТеФо сбережет тепло, а летом, если комната охлаждается кондиционером, будет расходоваться меньше холода.

На предприятии «Теплообмен» разработана конструкция и освоено производство ТеФо. Первые образцы этого аппарата показаны на рис. 1

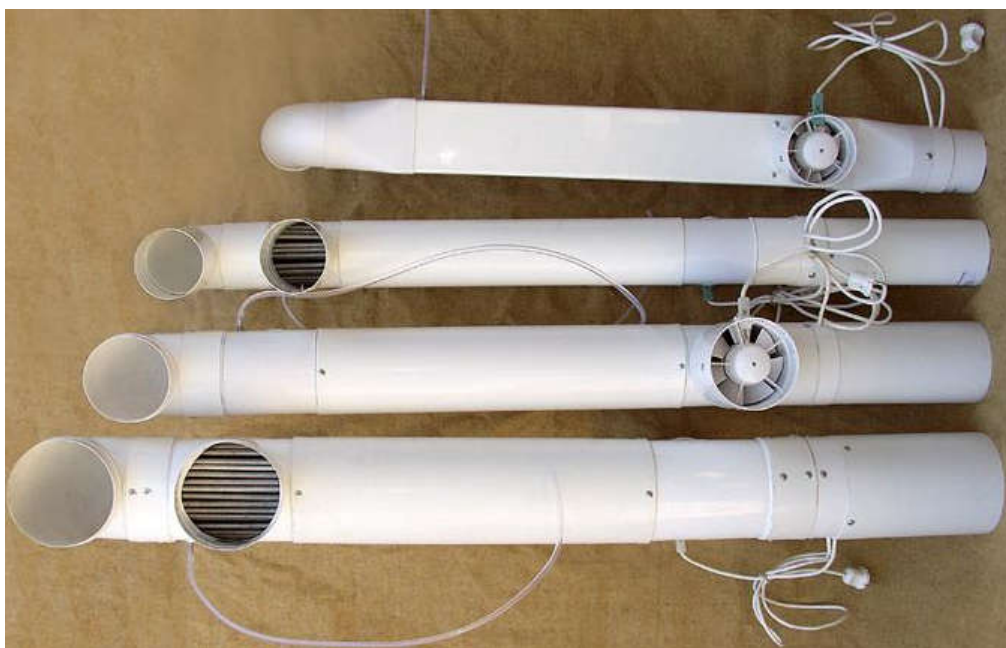


Рис. 1 Образцы ТЕФО

ТеФо состоит из двух осевых вентиляторов, – приточного и вытяжного, встроенных в пластмассовый корпус, и теплообменной поверхности, собранной таким образом, что вытяжной воздух движется по межтрубному пространству, в то время как свежий воздух перемещается по трубкам. Схематически установка ТеФо показана на рис. 2.

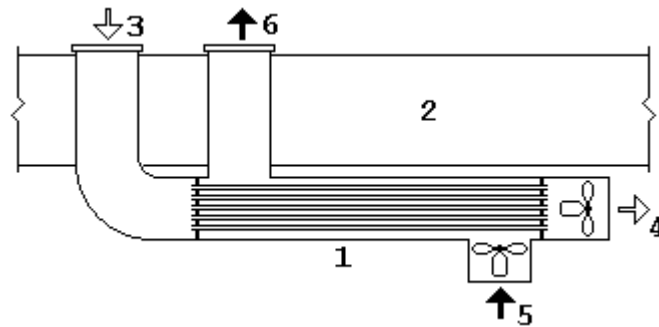


Рис.2 Схема установки ТеФо в наружной стене

1 – ТеФо, 2 – наружная стена, 3 – воздухозаборный патрубок с решеткой, 4 – выход подогретого приточного воздуха, 5 – вход вытяжного воздуха, 6 – выброс охлажденного вытяжного воздуха.

Удобнее всего располагать ТеФо под окном в радиаторной нише. В проектах новых зданий можно предусматривать для ТеФо специальные ниши в той части наружной стены, которую выберет для себя владелец квартиры или дизайнер. Не исключено, что в перспективе будет разработан конструктивный вариант аппарата, совместимый с конструкцией подоконника, когда теплая форточка будет составлять с окном единую конструкцию.

На первом этапе производства освоены 4 модели аппарата.

## 2. Результаты теплофизических испытаний серийных образцов

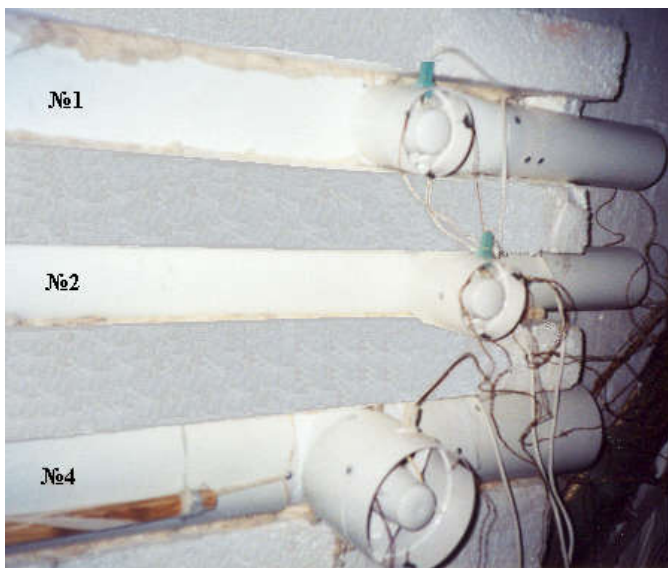


Рис. 3 Образцы ТеФо в климатической камере

Серийные образцы ТеФо-1, ТеФо-2 и ТеФо-4, изготовленные на предприятии «Теплообмен» в г. Севастополе, в мае 2004 года были испытаны на стенде лаборатории теплофизических исследований КиевЗНИИЭП, где в холодном отсеке климатической камеры (рис.3) поддерживалась температура минус 24 °С при температуре в теплом отсеке +18 °С.

В таблице 2 приведены некоторые данные из протокола испытаний.

## Некоторые данные из протокола теплотехнических испытаний ТеФо

Таблица 2

Показатель			Модели		
			ТеФо-1	ТеФо-2	ТеФо-4
Температуры, °С	Поток снаружи	на входе	-24,38	-24,95	-21,40
		на выходе	10,13	-1,06	9,25
	Поток изнутри	на входе	17,55	17,99	17,17
		на выходе	-9,89	-19,63	-9,11
Расход, м <sup>3</sup> /ч	наружного воздуха		25	35	140
	внутреннего воздуха		33	22	90
Тепловая мощность, Вт			298	276	1140
Эффективность, %			74	72	74

Первые аппараты ТеФо уже установлены в нескольких квартирах.

В экспериментальном жилом доме КиевЗНИИЭП предполагается установить эти аппараты в каждой жилой комнате. Это позволит на 70% сократить инфильтрационную составляющую тепловых потерь и использовать в качестве источника тепла тепловой насос относительно небольшой мощности, существенно сократив при этом не только эксплуатационные расходы, но и капитальные затраты.

Несмотря на то, что первые сведения о разработке и начале производства теплых форточек в Севастополе едва только начали просачиваться на страницы некоторых печатных органов, потенциальные потребители проявляют активный интерес к этому изделию.

Это и понятно. Хорошо, когда в комнате есть форточка.

Особенно, теплая.

## Новости теплой форточки

*Из информационного сборника «Энергосбережение в зданиях» №29 (№2 за 2006 г.)*

Серийное производство ТеФо освоено севастопольским предприятием «Теплообмен» в 2005 году. Тогда же первый серийный образец был установлен в офисном помещении Центра энергосбережения КиевЗНИИЭП (рис. 1).

С тех пор произошло, по меньшей мере, два события, о которых стоит рассказать нашим читателям.

1. Изделие стало более изящным (рис. 2), и расширились его технические возможности. Решетки, которыми теперь оборудуется ТеФо, автоматически открываются при пуске вентилятора и закрываются при неработающем вентиляторе. Это предотвращает проникновение в комнату холодного воздуха в часы, когда вентиляторы выключены. Новые решетки хорошо приспособлены к варианту скрытой установки ТеФо в помещениях, к интерьеру которых предъявляются самые жесткие требования. Для этого аппарат нужно расположить в нише, и видимой частью ТеФо будут только решетки в плоскости стены.

2. Морозы позволили провести, в дополнение к лабораторным испытаниям, натурные испытания ТеФо. Испытания, проводившиеся на первом серийном образце, подтвердили высокую (70 – 75%) эффективность аппарата при температурах наружного воздуха, опускавшихся до минус 26°С. Кроме того, в процессе натурных испытаний впервые подверглись исследованию процессы



Рис. 1 Первый серийный образец ТеФо, установленный в офисе Центра энергосбережения в 2005 году



Рис. 2 Новая модифицированная версия ТеФо с автоматически открывающимися решетками и с возможностью скрытой установки в помещениях, к интерьеру которых предъявляются жесткие требования

конденсации влаги на трубчатой поверхности теплообмена со стороны удаляемого воздуха. Для этого в помещении искусственно создавалась повышенная относительная влажность воздуха, которая в течение трех часов исследования увеличилась от 32 до 71%. Температура внутреннего воздуха во время этих испытаний оставалась практически постоянной, колеблясь в интервале от 19,2 до 19,6<sup>0</sup>, в то время как температура наружного воздуха понижалась от минус 20,5 до минус 21,2<sup>0</sup>С.

В результате испытаний установлено, что конденсат, образующийся на наружной поверхности теплообменных трубок аппарата, в объем межтрубной полости не выпадает, а капельки влаги срываются потоком вытяжного воздуха и уносятся наружу. Из этого следует, что устанавливать в межтрубную полость ТеФо трубку для удаления конденсата нет необходимости. Это упростило конструкцию аппарата и его установку в помещении.

В таблице приводятся характеристики четырех моделей ТеФо.

#### Технические характеристики аппаратов

Показатель		Ед. изм.	Количество в моделях			
			ТеФо-1	ТеФо-2	ТеФо-3	ТеФо-4
Расход воздуха	приточного	м <sup>3</sup> /ч	27	32	85	120
	вытяжного		26	31	82	110
Поперечный размер		мм	55x100	Φ100	Φ125	Φ150
Длина трубок			700	800	850	900
Наружный диаметр трубок			8,0			
Площадь поверхности теплообмена		м <sup>2</sup>	0,90	1,37	2,24	3,57
Площадь сечения	трубок	м <sup>2</sup>	0,00228	0,00305	0,00470	0,00705
	между трубками		0,00358	0,00455	0,00719	0,0100
Масса		кг	4,0	5,5	7,7	12,3
Суммарная мощность вентиляторов		Вт	30	30	36	50
Эффективность теплообмена, не менее		%	70	70	70	70

## Новая профессия теплой форточки

*Из информационного сборника «Энергосбережение в зданиях» №32 (№1 за 2007 г.)*

### 1. Воздух нужен не только людям, но и котлам.

Отопление малоэтажных жилых домов от квартирных газовых котлов в районах, где отсутствуют централизованные системы теплоснабжения, – это одна из возможностей эффективного использования энергоресурсов, если котлы достаточно совершенны и снабжены хорошей автоматикой. Если применяется котел с открытой камерой сгорания, то воздух, необходимый для горения газа, поступает из помещения, где этот котел установлен. Обычно котлы устанавливаются в кухнях квартир, и воздух к камере сгорания должен поступать из открытых окон или форточек.

Современные конструкции окон не имеют форточек, а их притворы выполняются достаточно плотно. При закрытых окнах котел работать не сможет не только потому, что не хватит кислорода для горения природного газа, но и потому, что из-за отсутствия притока свежего воздуха не будет тяги. Это очень опасно для здоровья жителей, потому что в жилые помещения в этом случае будет попадать не только углекислота, но и угарный газ, который очень токсичен.

Рекомендации, которые при этом получают жители, сводятся к тому, что окно в кухне, где работает котел, должно быть всегда открыто. Рекомендация эта выполняется не всегда, потому что в кухне, да и во всей квартире становится холодно, люди простужаются. Приходится зажигать горелки газовых плит, которые требуют дополнительного количества свежего воздуха, выделяя при этом еще больше углекислоты и угарного газа. Расходы газа, за который надо платить по счетчику, возрастают, не говоря уже о тарифах, которые растут постоянно.

Столкнувшись с этой проблемой, возникла мысль о возможности использования вентиляционного рекуперативного аппарата «ТеФо» (теплая форточка). Правда, серийные аппараты ТеФо предназначены для приточно-вытяжной вентиляции комнат, где количество вытяжного воздуха сбалансировано с соответствующим количеством свежего воздуха, и они не смогли бы подавать в объем кухни, где есть вытяжные вертикальные каналы и газоходы, нужное количество приточного воздуха.

Необходимо создать вентиляционный рекуперативный аппарат особой модификации с возможностью его применения в кухнях квартир, оборудованных котлами с открытой камерой сгорания. Квартирный котел мощностью 20 кВт требует около 30 м<sup>3</sup>/ч свежего воздуха для сжигания в нем природного газа. Поэтому новый аппарат, которому могла бы быть присвоена условная марка «ТеФо-К» (теплая форточка для котла), должен подавать на 30 м<sup>3</sup>/ч больше воздуха, чем вытягивать.

### 2. Техническое задание на разработку аппарата ТеФо-К

Согласно действующим в Украине нормам проектирования жилых домов, минимальный воздухообмен в кухне квартиры составляет 90 м<sup>3</sup>/ч. Исходя из величины превышения притока над вытяжкой на 30 м<sup>3</sup>/ч, в техническом задании на разработку аппарата ТеФо-К определены параметры (таблица 1), которые обеспечат его эффективное использование.

Основные параметры аппарата Тефо-К, установленные техническим заданием

Таблица 1

№	Параметр	Ед. изм.	Значения параметра	
1	Расход воздуха	м <sup>3</sup> /Год	приточного	90
			вытяжного	60
2	Коэффициент эффективности	%	не меньше 65	

### 3. Теплотехнические испытания опытного образца ТеФо-К

Опытный образец аппарата Тефо-К прошел теплотехнические испытания в климатической камере отдела строительной теплофизики КиевЗНИИЭП. В испытаниях принимали участие канд. техн. наук Черных Л.Ф. и инженер Дац П.А.

Аппарат Тефо-К был установлен и смонтирован так, что патрубок, предназначенный для забора наружного воздуха, оказался в холодной камере, а концы термопар выведены в разные точки вентиляционных решеток (рис. 1).

Всего было выполнено пять циклов измерений. Результаты измерений температуры в одном из циклов представлены в таблице 2.

Процессы обработки воздуха, соответствующие измеренным параметрам, показаны на диаграмме i-d (рис. 2).

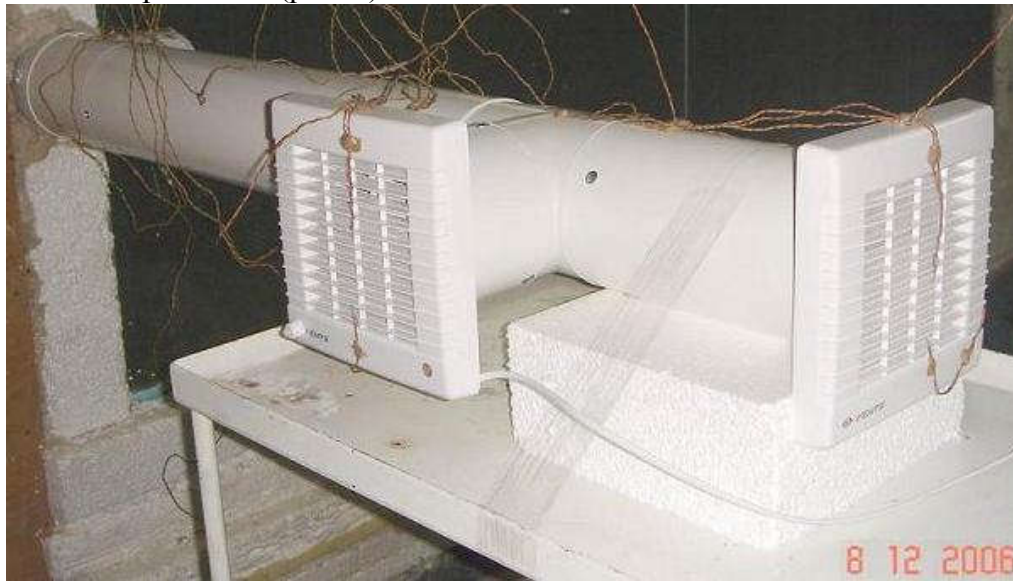


Рис.1. Аппарат Тефо-К во время испытаний

Параметры воздуха в узловых точках его обработки в аппарате Тефо-К

Таблица 2

Точка на диаграмме i-d		Параметры влажного воздуха				
№	Место в процессе обработки	t, °C	φ, %	i, кДж/кг	d, г/кг	
1	Наружный воздух	снаружи	-23,6	80	-23	0,3
2		после теплообмена	6,8	8	5,6	0,3
3		после вентилятора	7,4	7	5,8	0,3
4	Воздух помещения	в помещении	18,3	75	46	9,8
5		после вентилятора	19,1	70	48	9,8
6		после теплообмена	3,1	99	14	3,5

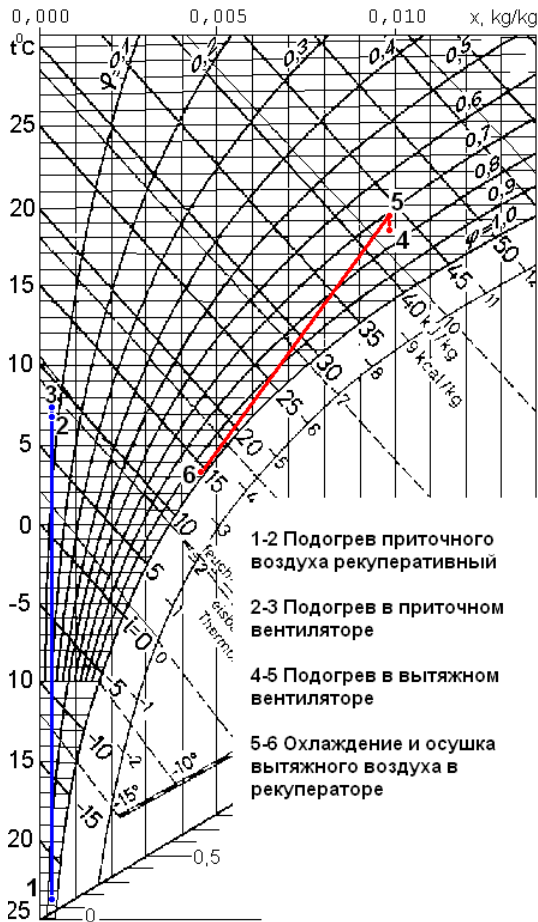


Рис. 2 Изображение изменений параметров воздуха в Тефо-К,

Бросовая теплота вытяжного воздуха используется с эффективностью  $E$ , которая рассчитывается по формуле

$$E = \frac{t_3 - t_1}{t_4 - t_1} \quad (2)$$

Эффективность  $E$  аппарата ТеФо-К по данным измерений, зафиксированных в таблице 2 и на диаграмме I-d (рис. 2)

$$E = \frac{t_3 - t_1}{t_4 - t_1} = \frac{7,4 - (-23,6)}{18,3 - (-23,6)} = 0,74$$

В целом, испытания выявили, что опытный образец характеризуется показателями, приведенными в таблице 3.

Испытания показали, что опытный образец аппарата ТеФо-К характеризуется высокими показателями эффективности и может рассматриваться как базовая конструкция для серийного производства аппаратов для применения в кухнях квартир, оборудованных газовыми котлами с открытой камерой сгорания.

Технико-экономические показатели опытного образца аппарата Тефо-К

Таблица 3

№	Показатель	Ед. изм.	Величина
1	Количество приточного воздуха	м <sup>3</sup> /ч	86
2	Количество вытяжного воздуха	м <sup>3</sup> /ч	57
3	Превышения притока над вытяжкой	м <sup>3</sup> /ч	29
4	Максимальная тепловая мощность	Вт	861
5	Электрическая мощность двух вентиляторов	Вт	36
6	Эффективность использования теплоты	%	67...74

#### 4. Установка ТеФо-К в кухне квартиры

Установка ТеФо-К в наружной стене под потолком кухни показана на рис. 3.

Цилиндрический корпус аппарата проходит сквозь стену. Внешняя его часть выходит из плоскости стены на 120 мм. В этой части корпуса просверлены отверстия для выхода вытяжного воздуха, и этот элемент аппарата напоминает внешнюю деталь котлов с закрытой камерой сгорания с тем существенным отличием, что через него будут выходить не продукты сгорания газа, а воздух из кухни, как из обычной форточки. С внутренней стороны может быть установлен



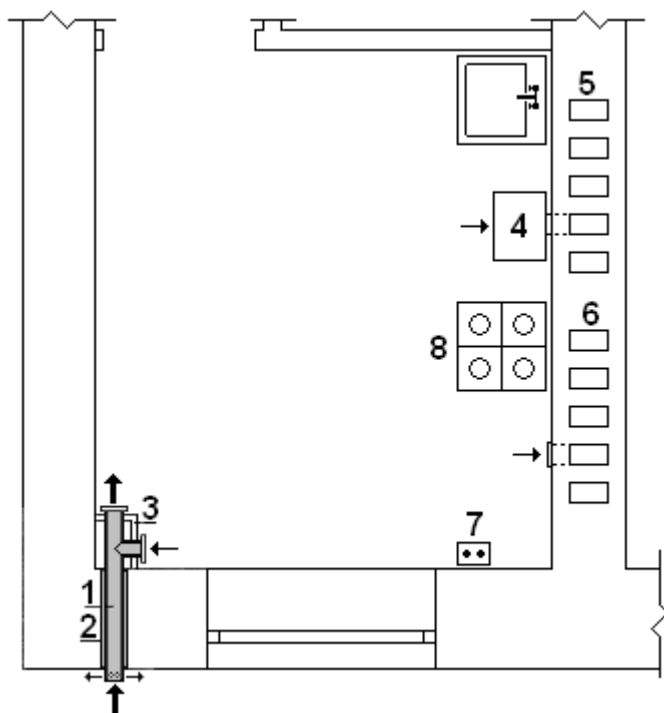


Рис.3 Пример возможного расположения оборудования в кухне с теплой форточкой

1 – ТеФо-К, 2 – гильза  $\Phi 150$  мм в стене, 3 – декоративный кожух, 4 – котел, 5 – газоходы, 6 – вентканалы, 7 – газовый счетчик, 8 – плита

воздуха, компенсируя объемы вытяжки, которые обеспечиваются средствами естественной вентиляции через газоходы и вентиляционные каналы.

декоративный кожух, например, из гипсокартона, с решетками, которые поставляются вместе с аппаратом Тефо-К.

Электрический выключатель вентиляторов аппарата может быть установлен в любом удобном для жителей месте.

Вентиляторы не обязательно должны работать постоянно. Они могут не включаться:

- летом при открытом окне;
- зимой при температурах наружного воздуха  $+5^{\circ}\text{C}$  и выше;
- при температурах наружного воздуха  $0^{\circ}\text{C}$  и выше, если в кухне никого нет.

При выключенных вентиляторах оба контура аппарата будут работать на приток не подогретого свежего

## Новый дизайн теплой форточки

*Из информационного сборника «Энергосбережение в зданиях» №35 (№4 за 2007 г.)*

Изготавливаемый севавтопольским предприятием «Теплообмен» комнатный приточно-вытяжной рекуперативный аппарат ТеФо (теплая форточка) уже завоевал признание широкого круга потребителей. И это естественно, поскольку только этот аппарат способен децентрализованно подавать подогретый свежий воздух в помещения с герметичными окнами, не затрачивая при этом энергию, необходимую для подогрева наружного воздуха.

Вместе с тем, внешний вид первых образцов ТеФо не вызывал восторгов у некоторых взыскательных к дизайну интерьера заказчиков. И, несмотря на то, что аппараты ТеФо любого внешнего вида можно устанавливать скрыто, не слишком привлекательный внешний вид объективно сдерживал спрос на эти аппараты.

Новая модель ТеФо, которая разработана с возможностью ее установки одновременно с установкой современного окна, характеризуется дизайном, который, вероятно, удовлетворит самых взыскательных потребителей.

На рис. 1 показан вид на окна отремонтированного офисного помещения, где аппараты ТеФо установлены непосредственно под подоконниками.



Рис. 1 Вид на герметичные окна со встроенными в подоконники аппаратами ТеФо

Приточные решетки встроены в плоскость подоконника, а выбросной и воздухозаборный патрубки выходят наружу непосредственно под жестяный слив окна. Там они защищены от косога дождя и практически незаметны на фасаде дома.

В отличие от первых моделей, оборудованных осевыми вентиляторами мощностью 14...16 Вт, работающими от осветительной сети напряжением 220 В, в новую модель встроены малошумные компьютерные вентиляторы мощностью 3...4 Вт, работающие на постоянном токе напряжением 12 В. Преобразователи тока (они едва заметны на фотографии) установлены под подоконником.

### Экономическая эффективность теплой форточки в зданиях с тепловыми насосами

*Из информационного сборника «Энергосбережение в зданиях» №49 (№6 за 2009 г.)*

Обычно экономическую эффективность рекуперативных теплообменных аппаратов вентиляционных систем рассчитывают, исходя из экономии тепловой энергии, затрачиваемой на подогрев приточного воздуха, и это правильно. Вместе с тем, основное экономическое преимущество теплой форточки лежит несколько в иной плоскости.

Рассмотрим жилую комнату площадью 25 м<sup>2</sup>. Трансмиссионные тепловые потери комнаты через ограждающие конструкции, отвечающие требованиям современных норм, составляют при расчетной температуре наружного воздуха 500 Вт. Вентиляционная составляющая тепловых потерь при однократном воздухообмене равна 1100 Вт, и отопительный прибор должен рассчитываться на тепловую мощность 1600 Вт.

Применим для вентиляции этой комнаты, в которой установлены окна с герметичными притворами, теплую форточку ТеФо-3, обеспечивающую воздухообмен  $75 \text{ м}^3/\text{ч}$  при эффективности рекуперации 0,72. В этом случае вентиляционная составляющая тепловых потерь будет равна  $1100 \times (1-0,72) = 308 \text{ Вт}$ , и тепловая мощность отопительного прибора составит  $808 \text{ Вт}$ , то есть практически в два раза меньше, чем обычно.

Стоимость системы отопления, отнесенная к  $1 \text{ кВт}$  ее тепловой мощности, составляет около  $800 \text{ грн}$ . Применяв аппарат ТеФо, можно уменьшить стоимость системы отопления вдвое, а применительно к нашей условной комнате площадью  $25 \text{ м}^2$ , уменьшение капитальных затрат составит около  $600 \text{ грн}$ .

Стоимость устройств, связанных с применением отопительного теплового насоса, оценивают, исходя из затрат, равных около одного доллара на каждый Ватт тепловой мощности. В результате применения в комнате одной теплой форточки тепловая мощность отопительного прибора уменьшилась на  $1600 - 808 = 792 \text{ Вт}$ . Применяв аппарат ТеФо в доме с отопительным тепловым насосом, можно уменьшить затраты на строительство дома, отнесенные к одной комнате, примерно на  $800 \text{ долларов}$ , или по нынешнему валютному курсу – на  $6400 \text{ грн}$ .

Таким образом, дополнительные капитальные затраты  $\Delta K$ , отнесенные к одной условной комнате, на строительство дома с тепловыми насосами, оборудованного местными рекуператорами типа ТеФо, можно оценить по формуле:

$$\Delta K = C_{\text{ТЕФО}} - \Delta C_{\text{СО}} - \Delta C_{\text{ТН}}$$

где  $C_{\text{ТЕФО}}$  – стоимость теплой форточки ТеФо-3, равная около  $2000 \text{ грн}$ ;  
 $\Delta C_{\text{СО}}$  и  $\Delta C_{\text{ТН}}$  – уменьшение затрат на систему отопления и на тепловые насосы, связанное с применением одной теплой форточки ТеФо-3, равные соответственно  $600$  и  $6400 \text{ грн}$ .

Выполнив несложные вычисления по этой формуле, приходим к выводу, что дополнительные затраты, связанные с применением ТеФо в доме с тепловыми насосами, выражаются отрицательной величиной  $\square 5 \text{ тыс. грн}$ . А это означает, что никаких дополнительных затрат нет, а есть экономия затрат не только при эксплуатации, но и при строительстве дома.

Оценим теперь экономию эксплуатационных затрат.

Величину расчетного годового теплопотребления системой отопления здания,  $Q_{\text{Год}}$ ,  $\text{ГДж}$ , рассчитывают по формуле:

$$Q_{\text{Год}} = 0,0864QS/(t_{\text{в}} - t_{\text{н}}),$$

где  $0,0864$  – коэффициент, численно равный одной миллионной части количества секунд в сутках;

$Q$  – тепловая мощность системы отопления,  $\text{кВт}$ ;

$S$  – расчетное количество градусо-суток отопительного периода, равное  $3572$  для Киева;

$t_{\text{в}}$  и  $t_{\text{н}}$  – расчетные для проектирования отопления температуры,  $^{\circ}\text{C}$ , внутреннего и наружного воздуха.

В нашем случае при применении одной теплой форточки тепловая мощность системы отопления уменьшается на  $0,8 \text{ кВт}$ . Подставляя в формулу

значения  $Q = 0,8$ ;  $S = 3572$ ,  $t_B - t_H = 42$ , получим величину экономии тепловой энергии за год.  $Q_{\text{год}} = 5,88$  ГДж/год или 1628 кВт-ч/год.

Тепловой насос, работающий с коэффициентом преобразования 3,5, использует в три с половиной раза меньше электрической энергии, то есть около 465 кВт-часов.

Электрическая мощность низковольтных двигателей двух вентиляторов постоянного тока, встроенных в аппарат ТеФо, составляет 6 Вт. Вентиляторы не должны работать постоянно, но для технико-экономического сопоставления можно допустить, что они вращаются круглосуточно в течение 180 дней отопительного периода. В этом случае на нужды вентиляции будет израсходовано  $10^{-3} \times 6 \times 24 \times 180 = 26$  кВт-ч электрической энергии за год, и всего будет сэкономлено  $465 - 26 = 439$  кВт-ч в год.

Если исходить из ожидаемого в ближайшие годы тарифа на электроэнергию около 0,8 грн/кВт-ч, то ежегодная экономия эксплуатационных затрат при применении только одной теплой форточкой в доме с отопительным тепловым насосом оценивается в 350 грн/год.

Не будем забывать, что главное достоинство теплой форточкой лежит в гигиенической плоскости, потому что она оптимальным способом обеспечивает вентиляцию подогретым воздухом помещений в которых установлены современные окна с плотными притворами.

Работая над проектами зданий с отопительными тепловыми насосами, мы пришли к выводу, что в этих зданиях использование теплых форточек выгодно не только при эксплуатации зданий, но и при их строительстве. В этой публикации на простом примере показано, что применение только одной теплой форточкой позволит уменьшить капитальные затраты примерно на 5 тысяч грн., после чего можно еще экономить около 350 грн ежегодно.

## Наперегонки с Европой Наша Теплая Форточка лидирует...

*Из информационного сборника «Энергосбережение в зданиях» №53 (№4 за 2010 г.)*

Вентиляционные рекуператоры известны давно, и в Европе они применяются повсеместно уже много лет. Однако, их применение традиционно ограничивалось вентиляционными камерами. Первый образец отечественного *комнатного* рекуператора «ТеФо» (теплая форточка) был разработан в 2003 году, а первая публикация об этом аппарате появилась в самом начале 2004 года. Тогда же в климатической камере были проведены теплотехнические испытания ТеФо.

У нас нет оснований категорично утверждать, что упомянутые наши публикации послужили основой для соответствующих европейских разработок. Можно лишь говорить о том, что какие-либо технические описания или рекламные материалы зарубежных производителей комнатных вентиляционных рекуператоров в то время нигде не публиковались. На международных конференциях, проходивших в разных странах в самом начале 21-го столетия и посвященных проблемам вентиляции жилища, обсуждались только вопросы, связанные исключительно с установкой проветривателей в окнах и в стенах помещений, не оборудованных центральными приточно-вытяжными системами. Да и теперь серьезных зарубежных публикаций о комнатных рекуператорах практически нет.

Вместе с тем, тот, кто в самые последние годы осматривает достопримечательности европейских городов, легко обнаружит на фасадах некоторых зданий явные признаки комнатных рекуператоров, весьма напоминающих наши теплые форточки. Чтобы читатель убедился в этом, мы сфотографировали (рис. 1...12) фасады домов с комнатными рекуператорами, установленными в Украине и в некоторых европейских странах.

На рис. 1 показан фрагмент фасада 5-этажного жилого дома, в одной из квартир которого был установлен в 2004 году один из первых аппаратов ТеФо, а на рис. 2 просматриваются контуры прямоугольных решеток, принадлежащих одному из недавно выпущенных аппаратов. Он установлен в помещении жилого дома, переоборудованного под современный офис.

На рисунке 3 показаны фрагменты фасада строящегося индивидуального жилого дома, в каждой комнате которого установлен рекуператор ТеФо. Наружные решетки еще не установлены, но круглые отверстия в стенах уже обозначены.

### ТеФо в Украине



Рис. 1 Жилой дом в Киеве



Рис 2. Офис в Севастополе



Рис. 3 Строящийся жилой дом в поселке Вишенки (Киевская область)



В Европе комнатные рекуператоры замечены относительно недавно. Самый первый снимок (рис. 4) относится к 2006 году, хотя, конечно, нет никаких оснований определенно утверждать, что на этом снимке запечатлен самый первый

аппарат европейской конструкции. Все последующие фотографии относятся к 2009 – 2010 годам.

В древнейшем итальянском городке Лукка (рис. 5) рекуператор вместе с современным окном установлен буквально накануне съёмки, о чем свидетельствует не покрашенная штукатурка участка стены, соседствующего со старой кирпичной кладкой, нарочитая обшарпанность которой является бесспорным признаком всеми почитаемой исторической древности сооружения.

Узнаваемая по силуэту легендарного гондольера Венеция демонстрирует теперь своим гостям, наряду с традиционными достопримечательностями, еще и внешние признаки комнатных рекуператоров, которые повсеместно устанавливаются в жилищах (рис. 6) и в фешенебельной гостинице (рис. 8).

### Комнатные рекуператоры в Европе



Рис. 4 Жилой дом в Лугано (Швейцария)



Рис. 5 В древнейшем городе Лукка (Италия)



Рис. 6 Венеция



Рис. 7 Верона



Рис. 8 Гостиница в Венеции



Рис. 9 В историческом центре Флоренции



Рис. 10 Аугсбург (Германия)



Рис. 11 Кёльн



Рис. 12 Рим

Не уступают венецианцам в этом вопросе и граждане других итальянских культурных центров. Вентиляционные решетки комнатных рекуператоров замечены в прославленной Шекспиром Вероне (рис. 7), и в городе-музее Флоренции, где фотография (рис. 9) сделана буквально в нескольких шагах от всемирно известной картинной галереи Уффици.

Германия (рис. 10 и 11) демонстрирует более лаконичный стиль внешних атрибутов комнатных рекуператоров, в то время как великолепный вечный город Рим (рис. 12) не побрезговал выставить напоказ спаренные отверстия итальянских теплых форточек на одной из самых привлекательных для туристов площадей, в центре которой расположен известный фонтан «Нептун», созданный скульптором Джакомо делла Порта в 16 веке.

На следующем снимке (рис. 13), сделанном в историческом центре украинского города Каменец-Подольского, читатель не найдет никаких признаков теплой форточки.



Рис. 13 Улица в историческом центре Каменец-Подольском

И все же, есть все основания приобщить эту фотографию к множеству других, относящихся к интересующей нас теме, потому что службы этого города, исходя из эстетических соображений, не разрешили устанавливать теплую форточку в одном из домов, в котором житель вознамерился при помощи ТеФо улучшить гигиенические условия квартиры, сократив при этом потребление тепла.

По здравому размышлению над этим фактом, первая реакция на него, суть которой можно на бытовом уровне выразить словами «Подумаешь?! В Риме и Венеции можно, а в Каменец-Подольском нельзя!», представляется все же преднамеренно упрощенной. На самом деле, озабоченность Архитектора обликом среды обитания человека, в особенности, в историческом центре древнего города, заслуживает всяческого одобрения. И, если бы упомянутое требование городских властей не выглядело курьёзом на фоне уродливо остекленных лоджий и безобразно изуродованных наружными блоками кондиционеров фасадов множества исторически бесценных зданий во многих украинских городах, то обязательность уважительного отношения к этому требованию была бы бесспорной.

Конечно, теплая форточка, как, впрочем, и любая вентиляционная система, оставляет свой след на фасаде. Имеющийся отечественный и зарубежный опыт, в этой статье проиллюстрированный, дает все основания считать, что локальный рекуператор оставляет на любом фасаде след едва заметный и не акцентирующий на себе внимание прохожего. Если какой-нибудь архитектор имеет по этому поводу другое мнение, то у него есть прекрасная возможность проявить свои способности и выполнить выходящие на фасад решетки в любом изысканном стиле. Известно, что многие именитые архитекторы, осознающие важность вентиляции помещений, превращали вентиляционные решетки в изящный элемент декоративного убранства.

Возвращаясь к заголовку этой статьи, нельзя не отметить, что, в отличие от всех прочих явлений технического прогресса, где отечественные производители едва успевают (если вообще успевают) следовать образцам новой техники, родившимся за рубежом, а не имеющие выбора потребители вынуждены покупать все импортное, в случае с теплой форточкой недавно разработанное отечественное изделие оказалось в ряду самых востребованных современных устройств.



## Преимущества локальной рекуперативной вентиляции

*Из информационного сборника «Энергосбережение в зданиях» №54 (№5 за 2010 г.)*

Чем дороже топливо, тем больше устанавливают вентиляционных рекуператоров. Если еще недавно дотошные заказчики проектов зданий общественного назначения, прежде чем принять решение об установке рекуператоров в вентиляционных системах, могли поинтересоваться сроком их окупаемости, то теперь они, как правило, требуют: рекуператорам быть!

Любой уважающий себя производитель вентиляционных установок предлагает теперь модели с рекуператорами различных типов, и проектировщику остается лишь выбрать нужную модель, соответственно проложив приточные и вытяжные воздуховоды от рекуператора к вентилируемым помещениям, как это было сделано, например, на одном из этажей небольшого офисного здания (рис. 1).

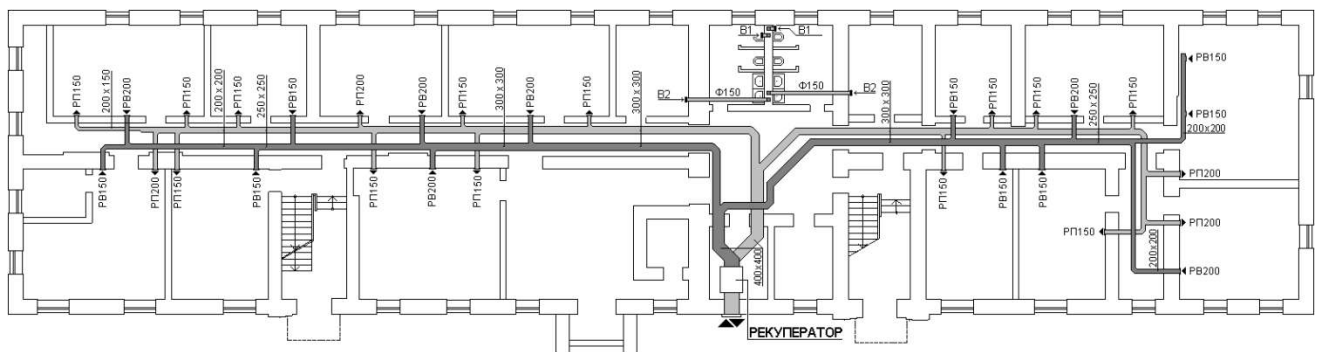


Рис. 1 Пример технического решения центральной рекуперативной приточно-вытяжной вентиляции офисного этажа

Если подойти к решению задачи устройства рекуперативной вентиляции тех же помещений нетрадиционно, используя локальные комнатные рекуператоры ТеФо, то можно достичь желаемого результата более простыми средствами (рис. 2).

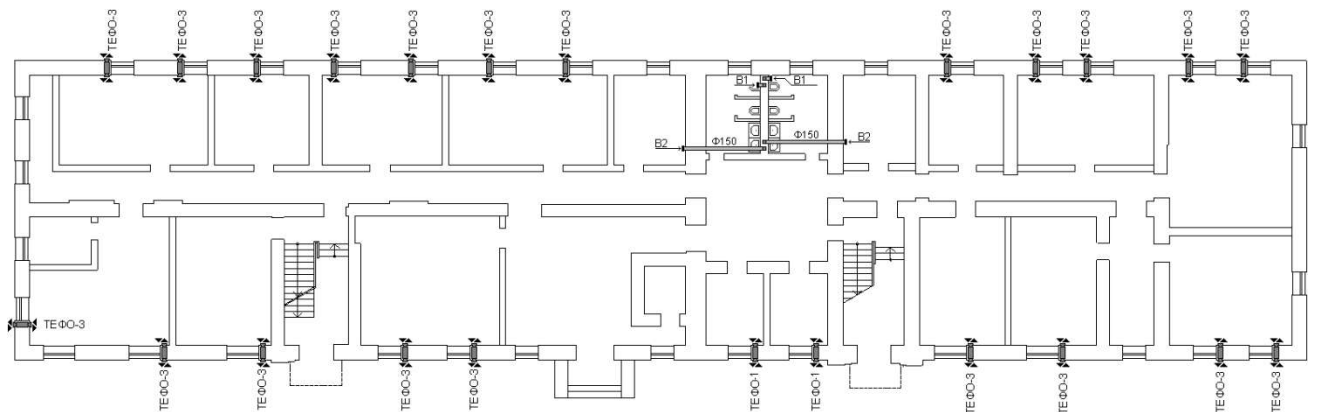


Рис. 2 Пример технического решения посредством ТеФо

Предполагается скрытая установка локальных рекуператоров в оконном откосе, как это показано на рис. 3, где ТеФо уже установлен, но еще не закрыт отделочным слоем. Такая установка сохраняет интерьер помещения от посягательств на него со стороны излишней вентиляционной атрибутики и обеспечивает практически полную бесшумность работы ТеФо, которых в скрытом виде почти не слышно.

При равной эффективности центральных и локальных рекуператоров применение ТеФо создает целый ряд эксплуатационных преимуществ, связанных, прежде всего, с их работой по индивидуальному запросу людей, находящихся в каждой комнате. Нет никакой необходимости в вентилировании комнаты, где



в текущий момент времени никого нет, и вентиляторы локального рекуператора в этом случае вообще не будут включаться, в то время как центральная вентиляционная установка должна быть включена постоянно в течение всего рабочего времени.

Если нет воздуховодов, то и нет потерь энергии на транспортировку воздуха по ним. Напор, развиваемый вентиляторами теплой форточки, и их электрическая мощность минимальны. Свежий воздух в помещения подается прямо с улицы, его ионный состав близок к природному, он не загрязнен пылью, которая всегда есть в воздуховодах любой конструкции. В здании с теплыми форточками нет подвесных потолков, обычно скрывающих собою воздуховоды, и нет вентиляционной камеры, что позволяет увеличить полезную площадь.

Рис. 3 Рабочий момент скрытой установки ТеФо в нише оконного откоса

свидетельствуют о все более широком применении квартирных рекуператоров в многоэтажных жилых домах, как это показано, например, на рис. 4.

Последние тенденции развития вентиляционной техники в странах ЕС

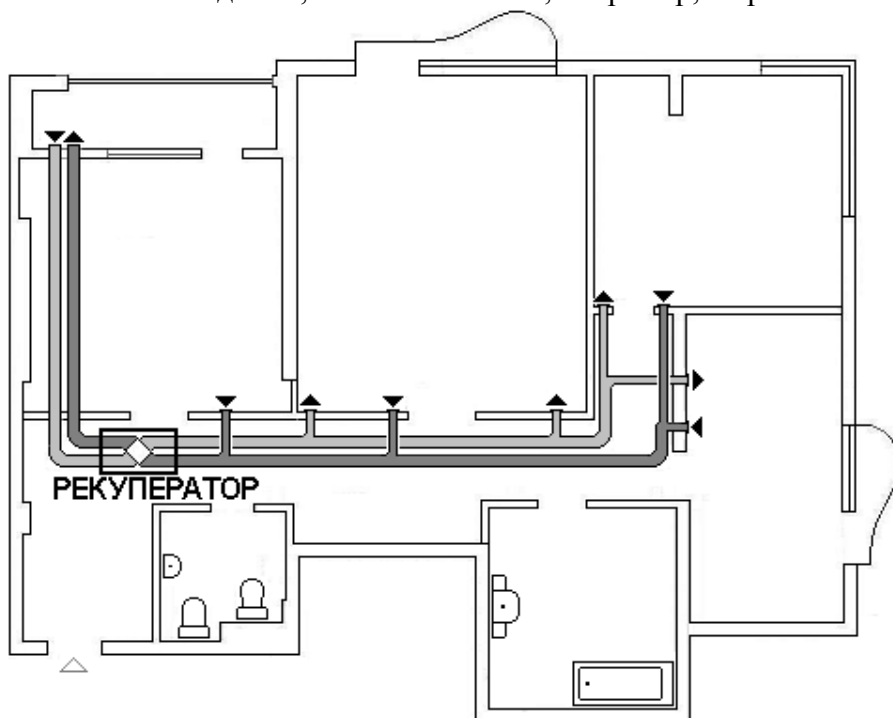


Рис. 4 План вентиляции трехкомнатной квартиры с квартирным рекуператором

Рекуператор установлен за подвесным потолком в коридоре, где проложены вытяжной и приточный воздуховоды, обозначенные соответственно темным и светлым тонами. Приточные и вытяжные регулируемые вручную решетки установлены в каждом помещении под потолком. Свежий воздух забирается с балкона, примыкающего к кухне. Туда же сбрасывается вытяжной воздух по воздуховоду, проходящему в объеме кухни.

На рис. 5 показано, как можно решить проблему вентиляции той же квартиры, используя теплые форточки.

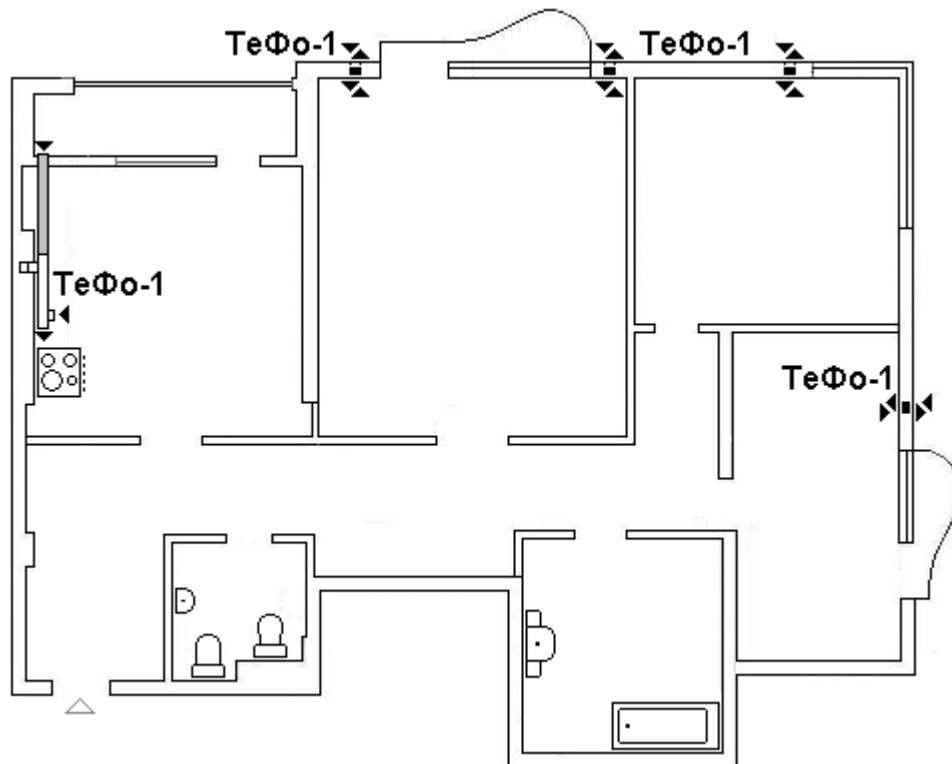


Рис. 5 План вентиляции трехкомнатной квартиры с теплыми форточками

В квартире установлено пять локальных рекуператоров TeFo-1. В общей комнате, где обычно собирается семья, установлено два рекуператора. Предполагается, что оба аппарата будут работать одновременно только тогда, когда вся семья в сборе. В спальне и в детской установлены по одному аппарату, которые будут включаться тогда, когда в этих комнатах находятся люди. Один из аппаратов установлен в кухне. Он установлен так, что вытяжной воздух удаляется непосредственно в вытяжной канал, который обычно предусматривают в помещении кухни, а приточный воздух поступает в объем кухни или (на рисунке не показано) в коридор.

Нет никакого сомнения в том, что локальная рекуперативная вентиляция предпочтительнее для конкретного потребителя, имеющего возможность непосредственно управлять воздухообменом соответственно личной потребности, в то время как потребители групповых установок вынуждены довольствоваться вентиляционным режимом, устанавливаемым централизованно. Обычно любые установки, обеспечивающие более высокий уровень комфорта, характеризуются и более высокой стоимостью. Но в случае с теплой форточкой все выглядит иначе.

В таблице 1 представлены результаты сопоставления сметной стоимости устройств, изображенных на рисунках 1 и 2, относящихся к одному из этажей офисного здания, а также к квартире жилого дома, изображенной на рисунках 4 и 5.

## Сопоставление затрат, тыс. грн

Таблица 1

Затраты	Приточно-вытяжная вентиляция с рекуперацией			
	в блоке офисных помещений площадью 600 м <sup>2</sup>		в 3-комнатной квартире многоэтажного жилого дома	
	локальная	центральная	локальная	центральная
Приточно-вытяжные агрегаты	104	191	14	28
Воздуховоды	-	74	-	14
Подвесной потолок в коридоре	-	25	-	3
<b>Всего</b>	<b>104</b>	<b>290</b>	<b>14</b>	<b>45</b>

Как видим, начальная стоимость устройств локальной вентиляции посредством аппаратов ТеФо в три раза меньше стоимости традиционной центральной системы. Но при сопоставлении эксплуатационных энергетических показателей выгодность применения локальной вентиляции еще более очевидна (табл. 2)

## Сопоставление энергетических показателей

Таблица 2

Показатель	Приточно-вытяжная вентиляция с рекуперацией			
	в блоке офисных помещений площадью 600 м <sup>2</sup>		в 3-комнатной квартире многоэтажного жилого дома	
	локальная	центральная	локальная	центральная
Мощность вентиляторов, Вт	736	2300	140	276
Расход эл. энергии, МВт-ч/год	1,3	5,2	0,35	0,9
<b>Затраты* на эл. энергию, грн/год</b>	<b>900</b>	<b>3600</b>	<b>88</b>	<b>225</b>

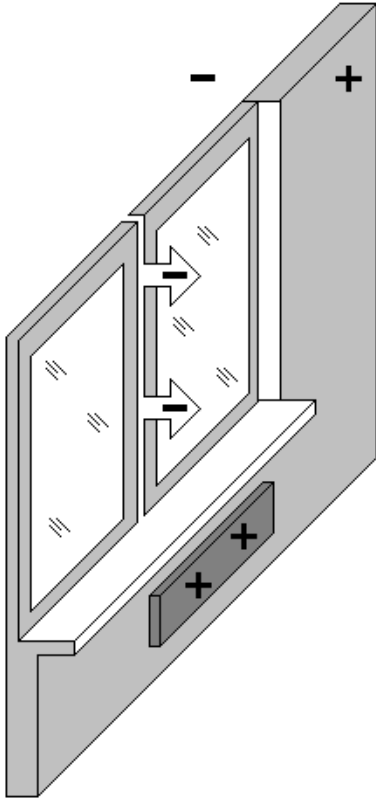
\*По тарифам 2010 года для общественных (0,7 грн/кВт-ч) и жилых зданий (0,25 грн/кВт-ч)

Аппараты ТеФо применяются во многих квартирах и офисах в разных уголках Украины, России и республики Беларусь. Те, кто живет или работает в помещениях, вентилируемых теплой форточкой, неизменно выражают глубокое удовлетворение качеством воздуха в этих помещениях.

Заказчик проекта реконструкции помещений, изображенных на рисунках 1 и 2, предпочел традиционный вариант вентиляции. Порою трудно, находясь в плену стереотипов и подвергаясь давлению представителей известных зарубежных фирм, принять нестандартное решение, даже если его рациональность бесспорна. Но, если не переступить через порог рутины и беспринципности, мы будем вечно плестись в обозе мирового технического прогресса, угодливо преклоняясь перед дутыми авторитетами западных брендов, навязывающих нам свои изделия, которые и дороже, и хуже лучших отечественных образцов.

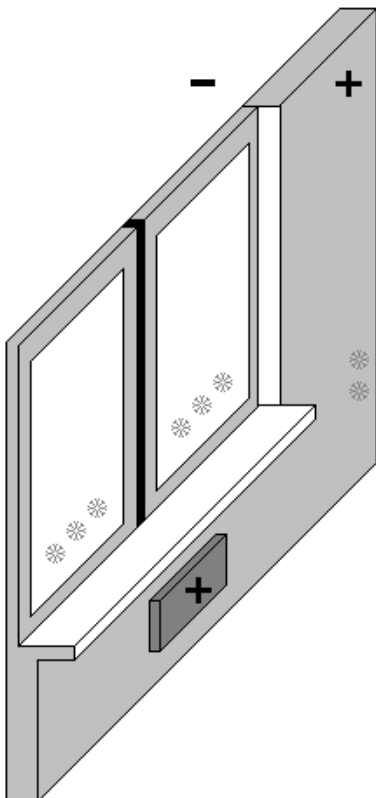
Современное окно с функцией рекуперативной вентиляции  
Из информационного сборника «Энергосбережение в зданиях» №57 (№2 за 2011 г.)

Окно должно пропускать через себя много света и мало тепла. Таково его основное назначение. Правда, в недавнем прошлом всем нашим окнам была еще свойственна функция вентиляции, поскольку через топорные притворы, даже заткнутые поролоном, зимою всегда дул свежий воздух (рис. 1).



← Рис. 1 Схема вентиляции помещений в недавнем прошлом.

Через щели некачественно выполненных притворов окон дует холодный наружный воздух, в то время как отопительный прибор работает на полную мощность, чтобы этот воздух нагреть



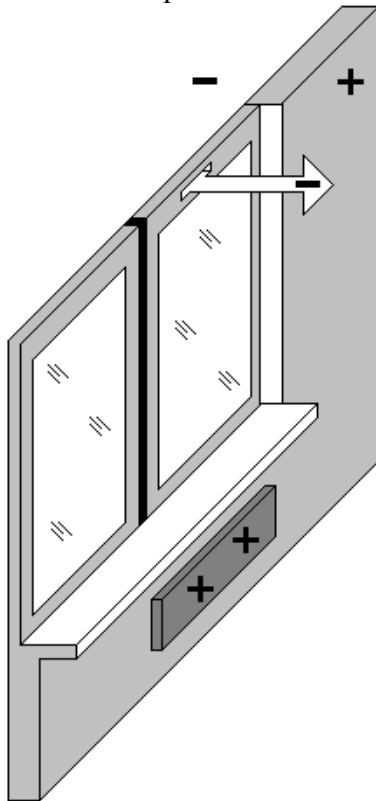
Когда производители окон преуспели в создании герметичных энергосберегающих притворов, светопрозрачные проемы зданий начисто лишились функции вентиляции (рис. 2).

Люди в закрытых помещениях начали испытывать недостаток свежего воздуха. Поначалу, избавившись от нежеланных сквозняков, многие мирились с отсутствием естественной вентиляции, пока наледь на окнах и плесень на внутренней поверхности наружных стен зримо не заявили о проблеме.

← Рис. 2. Схема герметичного окна.

Качественно выполненные притворы наружный воздух не пропускают, тепловая нагрузка отопительного прибора уменьшилась, но ухудшилось качество воздуха помещений, его влажность увеличилась, в результате чего возникли наледь на окнах и темные пятна на стенах.

Первый шаг в решении возникшей проблемы был примитивно прост. Вместо неорганизованных щелей, естественно пронизывавших старые окна, в оконные рамы встраивалась искусственно созданная щель (рис. 3) с возможностью ручного или автоматического регулирования её живого сечения. Щель эту назвали проветривателем, и проблема с плесенью на стенах была решена.

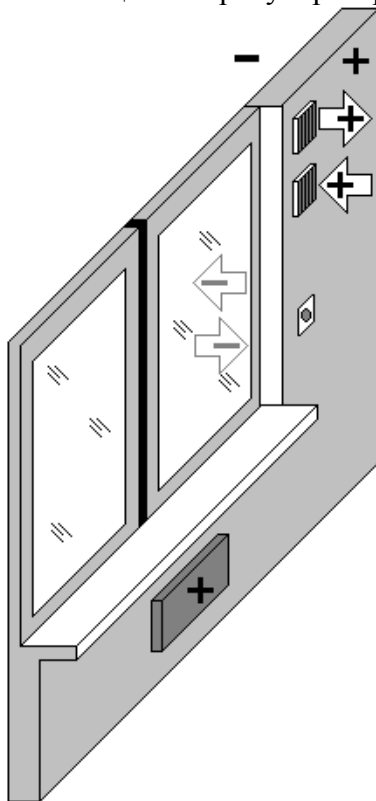


Правда, при этом вновь возродилась старая проблема с избыточным расходом энергии, поскольку через новую щель, как в прежние времена, проникал холодный воздух, и на его подогрев приходилось использовать отдаваемую отопительным прибором тепловую энергию, стоимость которой имеет тенденцию к непрерывному росту.

← Рис. 3. Схема герметичного окна с проветривателем.

Качественно выполненные притворы окна не пропускают холодный наружный воздух, но он поступает в помещение через проветриватель. При этом возрастает тепловая нагрузка отопительного прибора

Кардинально решить проблему могла бы принудительная приточно-вытяжная вентиляция с рекуператором в вентиляционной камере, но в большинстве существующих помещений механической вентиляции нет, и устроить ее не всегда возможно, хотя бы потому, что в интерьер обычного помещения никакой воздуховод не вписывается.



Подвесные потолки, которые в таких случаях устанавливают, чтобы скрыть за ними воздуховоды, отбирают у помещений и без того не слишком высокое пространство, и только по этой причине не желательны, не говоря уже о стоимости самих потолков и всей вентиляционной системы.

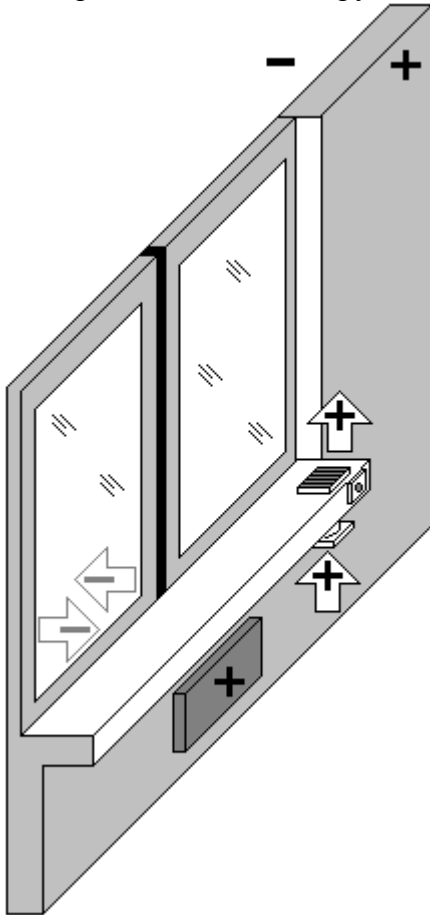
← Рис. 4. Схема вентиляции помещения при помощи рекуперативного аппарата «ТеФо».

Плотные притворы современного окна не пропускают холодный наружный воздух, но он поступает в помещение через рекуперативный аппарат «ТеФо», в котором свежий воздух нагревается встречным потоком вытяжного воздуха. При этом тепловая нагрузка отопительного прибора уменьшается

Когда появился не требующий никаких воздуховодов локальный приточно-вытяжной рекуперативный агрегат, получивший название «ТеФо» (теплая форточка), был, наконец, достигнут желаемый результат. В помещение, оборудованное теплой форточкой, подается свежий воздух, подогретый теплом воздуха, удаляемого из вентилируемого помещения (рис.4).

Несмотря на то, что понятие, вкладываемое в слово «форточка», обычно ассоциируется с фрагментом окна, до сего времени аппараты «ТеФо» применялись независимо от заполнения оконного проема, и, возможно, по этой причине они применяются не так массово, как они того безусловно заслуживают. Не каждый потенциальный потребитель готов сверлить в наружной стене своей квартиры или офиса отверстия для приточного и вытяжного воздуха, чтобы использовать их для установки локального рекуператора. Многие потребители предпочитают скрытую установку аппарата, и тогда в дополнение к отверстиям в стене необходимо еще устраивать в ней нишу. Эти обстоятельства часто становятся барьерами на пути широкого применения теплой форточки.

Наиболее совершенным техническим решением устройства локальной вентиляции помещений могла бы быть установка аппарата «ТеФо» непосредственно в конструкции окна, например, в подоконнике (рис. 5).



← Рис. 5. Схема вентиляции помещения при помощи рекуперативного аппарата «ТеФо», встроенного в подоконник современного окна.

Приточная решетка примыкает к плоскости подоконника, а вытяжная решетка расположена снизу. Выключатель аппарата встроен в боковую плоскость подоконника.

Таким образом, прослеживаются пять этапов совершенствования локальной вентиляции помещений, свидетелями которых мы стали за последние четверть века (таблица 1).



Рис. 6. Интерьер комнаты с теплой форточкой, вмонтированной в подоконник



Рис 7. Фрагмент подоконника с приточной (вверху) и вытяжной (внизу) решетками и встроенным диммером (в вертикальной плоскости подоконника)





Рис. 8 Фрагмент фасада жилого дома. Окно с функцией рекуперативной вентиляции выделено белым кругом



Рис. 9 Фрагмент фасада жилого дома. Приточная и вытяжная решетки окна с функцией рекуперативной вентиляции

## Этапы совершенствования локальной вентиляции помещений

Таблица 1

Этап	Схема	Особенности
1	Рис. 1	Вентиляция обеспечивается не по потребности обитателей, а по законам инфильтрации холодного воздуха через щели в окне
2	Рис. 2	Инфильтрация устранена, вентиляция отсутствует
3	Рис. 3	Вентиляция обеспечивается средствами регулируемой инфильтрации холодного воздуха через проветриватель
4	Рис. 4	Вентиляция обеспечивается локальной приточно-вытяжной рекуперативной установкой
5	Рис. 5	Современное окно с функцией рекуперативной вентиляции

На рисунках 6...9 показано, как выглядит современное окно с функцией рекуперативной вентиляции.

Рекуперативный приточно-вытяжной аппарат ТеФо-1 производства севастопольского предприятия «Теплообмен» смонтирован внутри подоконника, на лицевую поверхность которого выведена приточная решетка, а со стороны нижней поверхности подоконника смонтирована вытяжная решетка. Обе решетки снабжены автоматически открывающимися при пуске вентиляторов жалюзи. Внутри аппарата находится эффективный теплообменник, в котором вытяжной воздух передает содержащуюся в нем тепловую энергию свежему приточному воздуху.

На передней плоскости подоконника установлен плавный выключатель (диммер), при повороте которого меняется число оборотов приточного и вытяжного вентиляторов при соответствующем изменении их производительности и уровня шума. Коэффициент эффективности рекуператора при максимальном расходе приточного и вытяжного воздуха 30 м<sup>3</sup>/ч составляет 72 %, а при уменьшенном при помощи диммера расходе он возрастает до 80...85 %.

Рекуператор ТеФо находит все более широкое применение в жилых и общественных многокомнатных зданиях. При новом строительстве эти аппараты позволяют отказаться от центральных приточно-вытяжных систем с их вентиляционными камерами, калориферами, трубопроводами, автоматикой, сетью воздухопроводов, регулирующих и огнезащитных клапанов, приточных и вытяжных решеток, декоративных подвесных потолков. В существующих зданиях аппараты ТеФо позволяют обеспечить вентиляцию при герметичных окнах в тех помещениях, где никогда никакой вентиляции не было.

Вместе с тем, установка ТеФо обычно требует выполнения некоторых строительных работ, связанных с пробивкой отверстий, а, в случае со скрытой установкой, необходимо устройство специальных ниш в стенах, что возможно, как правило, в случае проведения ремонтных работ в существующих зданиях.

В то же время, старые окна в существующих зданиях меняют на современные оконные конструкции повсеместно, и, если ТеФо вмонтировано в подоконник, как это показано на рисунках 6 – 9, то вентиляционное устройство становится частью новой оконной конструкции, которая превращается при этом в современное окно с функцией рекуперации.

В старых окнах форточка всегда была неотъемлемой частью окна. В современном окне с функцией рекуперации форточка вернулась на свое привычное место – в оконную конструкцию.

Только теперь эта форточка – теплая.

Приложение

Основные характеристики рекуператоров ТеФо® (Теплая форточка)

Таблица 1

Марка рекуператора	ТеФо 1		ТеФо 2		ТеФо 3		ТеФо 4	
Тип вентилятора	К	А	К	А	К	А	А	
Расход воздуха, м <sup>3</sup> /ч	приточного	37	35	41	39	105	91	130
	вытяжного	36	34	40	39	100	91	128
Масса, кг	4		5,5		7,5		12,5	
Размеры рекуператора, мм	55x110; L=700		Ø100; L=800		Ø125; L=850		Ø150; L=900	
Мощность вентиляторов, Вт	3,6	36	3,6	36	6	44	52	
Стоимость* без НДС, евро	157	170	195	210	270	300	400	
Уровень шума, дБ	34	25	34	25	35	36	39	

К – компьютерный вентилятор постоянного тока 12 V

А – вентилятор переменного тока 220 V с обратным клапаном, Автоматически перекрывающим приточный и вытяжной каналы при отключенных вентиляторах.

\*В таблице 1 указана стоимость основного комплекта ТеФо по состоянию на 15 октября 2010 г.

Кроме основного комплекта, включающего в себя устройства для ручного включения вентиляторов теплой форточки, рекуператоры могут быть по дополнительному требованию доукомплектованы устройствами для автоматического или дистанционного управления согласно таблице 2.

Возможности дополнительной комплектации ТеФо  
устройствами для автоматического или дистанционного управления

Таблица 2

Опции	Тип вентилятора	
	К	А
Механические программаторы включения (выключения), позволяющие с шагом 15 минут задать суточный режим работы ТеФо	+	+
Управляемые вручную регуляторы напряжения, позволяющие плавно менять число оборотов вентилятора при соответственном уменьшении уровня шума (например, в спальне в ночное время)	-	+
Блок питания, позволяющий вручную устанавливать четыре режима работы: максимальный, минимальный (ночной) и два промежуточных	+	-
Дистанционное включение (выключение) с переносного пульта	+	-
Дистанционное включение (выключение) приточного вентилятора (режим оттайки)	+	-
Дистанционный выбор одного из четырех режимов работы – максимального, минимального (ночного) и двух промежуточных	+	-
Плавное управление числом оборотов вентиляторов в режимах от минимального до максимального	+	-
Программирование работы рекуператора на неделю (включение и выключение, переход на ночной режим и обратно)	+	-
Контроль и индикация на бегущей строке дисплея температур воздуха в помещении, приточного и наружного воздуха	+	-
Непрерывный мониторинг с индикацией на бегущей строке дисплея тепловой эффективности рекуператора с автоматическим включением при необходимости режима оттайки	+	-
Автоматическое включение (выключение) ТеФо по относительной влажности воздуха в помещении	+	-

